



# Cat<sup>®</sup>

## 302.7 CR

(MET VASTE ONDERWAGEN)

### MINIGRAAFMACHINE

#### KENMERKEN:

De Cat<sup>®</sup> minigraafmachine 302.7 CR levert vermogen en prestaties in een miniformaat, zodat u in een breed scala aan toepassingen kunt werken.

#### DE HELE DAG COMFORT

- Kies een overkapping of een afgedichte overdrukcabine, die u kunt uitrusten met airconditioning, verstelbare polssteunen en een geveerde stoel, zodat u de hele dag comfortabel kunt werken.

#### EENVOUDIG TE BEDIENEN

- De bedieningselementen zijn gebruiksvriendelijk en via de intuïtieve lcd-monitor van de nieuwe generatie kunt u de machinegegevens eenvoudig aflezen. Een geavanceerde monitor met aanraakscherm behoort ook tot de mogelijkheden.

#### RIJMODUS MET JOYSTICKBESTURING

- Over het werkterrein rijden is nog gemakkelijker met de joystickbesturingsoptie van Cat. Schakel eenvoudig om van traditionele rijhendels en -pedalen naar joysticks om de machine te verplaatsen en het blad te bedienen. Geniet van minder inspanning en betere controle!

#### GROOTSE PRESTATIES IN EEN COMPACT ONTWERP

- Dankzij het grote hefvermogen en de goede graafprestaties kunt u de klus sneller uitvoeren. De compacte draaicirkel geeft u toegang tot en laat u werken in de kleinste ruimtes. Dozerblad met zweeffunctie om gemakkelijk op te ruimen.

## Specificaties

#### Motor

Motormodel	C1.1 Turbo	
<b>nettovermogen bij 2400 tpm</b>		
ISO 9249, 80/1269/EEC	17,6 kW	23,6 hp
<b>Brutovermogen bij 2400 tpm</b>		
SAE J1995:2014	18,4 kW	24,7 hp
Boring	77,0 mm	3,0"
Slag	81,0 mm	3,2"
Cilinderinhoud	1,1 l	69,0 inch <sup>3</sup>

- Voldoet aan emissienormen Amerikaanse EPA Tier 4 Final en EU Stage V.
- Het opgegeven nettovermogen is het beschikbare vermogen aan het motorvliegwiel bij nominale snelheid en vermogen, als de motor volgens fabrieksspecificaties is uitgerust met ventilator, luchtinlaatsysteem, uitlaatsysteem en een dynamo met minimale dynamobelasting.

#### VEILIGHEID OP HET WERKTERREIN

- Uw veiligheid is onze hoogste prioriteit. De Cat minigraafmachine is zodanig ontworpen dat u veilig bent op het werkterrein. Instapverlichting, werkklampen en een fluorescerende oprolbare veiligheidsgordel zijn slechts enkele van de ingebouwde veiligheidsvoorzieningen van de machine.

#### EENVOUDIG ONDERHOUD VOOR MINDER STILSTAND

- De Cat minigraafmachine is snel en eenvoudig te onderhouden. Routine-onderhoudspunten zijn gemakkelijk te bereiken op maaiveldhoogte via de zijportieren. Met de unieke kantelbare cabine of overkapping kunt u zo nodig extra onderhoudspunten bereiken.

#### LAGERE BEDRIJFSKOSTEN

- De Cat minigraafmachine werd ontworpen om uw bedrijfskosten te verlagen en is uitgerust met functies zoals automatische stationair-uitschakeling, automatische motoruitschakeling en efficiënte hydrauliek met een pomp met variabel slagvolume.

#### ONGEËVENAARDE DEALERONDERSTEUNING

- Uw Cat dealer staat voor u klaar om u te helpen uw bedrijfsdoelstellingen te bereiken. Bij uw Cat dealer kunt u altijd terecht, niet alleen voor materieel maar ook voor training van machinisten, onderhoud en nog veel meer.

#### Gewicht

Minimaal bedrijfsgewicht met overkapping*	2545 kg	5612 lb
Maximaal bedrijfsgewicht met overkapping**	2920 kg	6439 lb
Minimaal bedrijfsgewicht met cabine*	2670 kg	5887 lb
Maximaal bedrijfsgewicht met cabine**	3040 kg	6703 lb
EU: Gewicht van CE-plaatje met overkapping***	2580 kg	5689 lb
EU: Gewicht van CE-plaatje met cabine***	2690 kg	5931 lb

\*Minimaal gewicht is gebaseerd op vaste rubberen rupsen, machinist, volle brandstoftank, standaardstick, blad, bak en geen extra contragewicht.

\*\*Maximaal gewicht is gebaseerd op stalen rupsen, machinist, volle brandstoftank, lange stick, blad, bak en extra contragewicht.

\*\*\*Gewicht CE-plaatje is gebaseerd op algemene EU-configuratie. Omvat machinist van 75 kg en volle brandstof tank, omvat geen laadbak.



# Minigraafmachine 302.7 CR

## Gewichtstoename t.o.v. minimale configuratie

Cabine	125 kg	276 lb
Contragewicht (licht)	100 kg	221 lb
Contragewicht (extra)	250 kg	551 lb
Lange stick	15 kg	33 lb
Stalen rupsen	100 kg	221 lb

## Rijsysteem

Rijsnelheid – hoog	4,5 km/h	2,8 mph
Rijsnelheid – laag	2,6 km/h	1,6 mph
Maximale tractiekracht – hoge snelheid	15,6 kN	3507 lbf
Maximale tractiekracht – lage snelheid	26,8 kN	6025 lbf
Bodemdruk – minimaal gewicht	24,2 kPa	3,5 psi
Bodemdruk – maximaal gewicht	29,0 kPa	4,2 psi
Hellingvermogen (maximaal)	30°	

## Mogelijkheden voor onderhoudsvulling

Koelsysteem	4,0 l	1,1 gal
Motorolie	4,0 l	1,1 gal
Brandstoftank	45,0 l	11,9 gal
Hydrauliekolietank	18,0 l	4,8 gal
Hydraulisch systeem	35,0 l	9,2 gal

## Hydraulisch systeem

Lastdetectiehydrauliek met plunjerpomp met variabel slagvolume		
Pompopbrengst bij 2400 tpm	100 l/min	26 gal/min
Bedrijfsdruk – uitrusting	245 bar	3553 psi
Bedrijfsdruk – rijden	245 bar	3553 psi
Bedrijfsdruk – zwenken	176 bar	2553 psi
Extra circuit – primair		
Opbrengst*	65 l/min	17 gal/min
Druk*	245 bar	3553 psi
Extra circuit – secundair		
Opbrengst*	25 l/min	7,0 gal/min
Druk*	245 bar	3553 psi
Graafkracht – stick (standaard)	13,8 kN	3102 lbf
Graafkracht – graafarm (lang)	12,3 kN	2765 lbf
Graafkracht – bak	23,3 kN	5238 lbf

\*Opbrengst en druk zijn niet combineerbaar. Tijdens belasting neemt de druk af zodra opbrengst toeneemt.

## Zwenksysteem

Zwenksnelheid van machine	9,0 tpm
Giekzwenking – links	75 graden
Zwenken van de giek – rechts	50 graden

## Blad

Breedte	1500 mm	59,1"
Hoogte	320 mm	12,6"

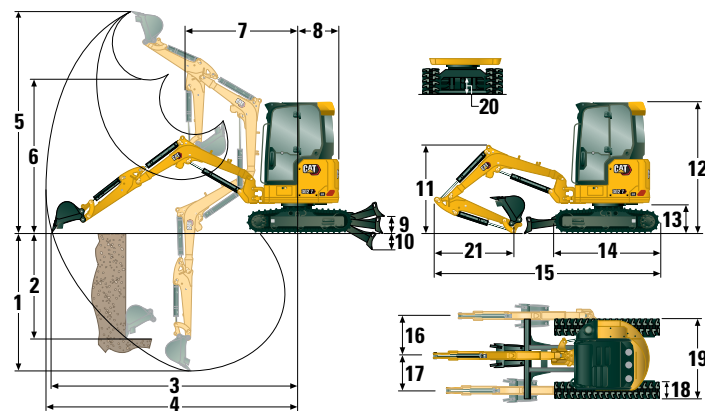
## Certificering – cabine en overkapping

ROPS-constructie (bescherming bij omkantelen)	ISO 12117-2:2008
TOPS-constructie (kantelbeveiligingsconstructie)	ISO 12117:1997
Bovenste afscherming	ISO 10262:1998 Niveau I

## Geluid

Geluidsdruk bij de machinist (ISO 6396:2008)	78 dB(A)
Gemiddelde geluidsdruk buiten de cabine (ISO 6395:2008)	94 dB(A)

• Europese richtlijn "2000/14/EG"



## Afmetingen

	Standaardstick	Lange stick
1 Graafdiepte	2510 mm (98,8")	2710 mm (106,7")
2 Verticale wand	1870 mm (73,6")	2050 mm (80,7")
3 Maximale reikwijdte op maaiveldhoogte	4510 mm (177,6")	4710 mm (185,4")
4 Maximale reikwijdte	4660 mm (183,5")	4850 mm (190,9")
5 Maximale graafhoogte	4270 mm (168,1")	4390 mm (172,8")
6 Maximale vrije storthoogte	2950 mm (116,1")	3070 mm (120,9")
7 Reikwijdte van ingeschoven giek	1710 mm (67,3")	1730 mm (68,1")
8 Zwenkstraal over achterkant		
zonder contragewicht	775 mm (30,5")	775 mm (30,5")
met contragewicht (licht)	845 mm (33,3")	845 mm (33,3")
met contragewicht (extra)	890 mm (35,0")	890 mm (35,0")
9 Maximale bladhoogte	395 mm (15,6")	395 mm (15,6")
10 Maximale bladdiepte	515 mm (20,3")	515 mm (20,3")
11 Giekhogte in transportstand	1560 mm (61,4")	1650 mm (65,0")
12 Totale transporthoogte	2480 mm (97,6")	2480 mm (97,6")
13 Zwenklagerhoogte	560 mm (22,0")	560 mm (22,0")
14 Overall Undercarriage Length	2010 mm (79,1")	2010 mm (79,1")
15 Totale transportlengte†	4240 mm (166,9")	4280 mm (168,5")
16 Zwenken van giek naar rechts	830 mm (32,7")	830 mm (32,7")
17 Zwenken van giek naar links	605 mm (23,8")	605 mm (23,8")
18 Breedte van rupsband/rupsplaten	300 mm (11,8")	300 mm (11,8")
19 Rupsbreedte	1500 mm (59,1")	1500 mm (59,1")
20 Bodemvrijheid	310 mm (12,2")	310 mm (12,2")
21 Lengte stick	1060 mm (41,7")	1260 mm (49,6")

†Totale transportlengte is afhankelijk van stand van blad tijdens transport.

## Cabine

Hefvermogens – minimale configuratie			Hefpuntstraal – 2 m (6,6 ft)			Hefpuntstraal – 3 m (9,8 ft)			Hefpuntstraal (maximaal)			
			Over voorkant			Over voorkant			Over voorkant			
			Blad omlaag	Blad omhoog	Over zijkant	Blad omlaag	Blad omhoog	Over zijkant	Blad omlaag	Blad omhoog	Over zijkant	m (ft)
3 m (9,8 ft)	Standaardgraafarm	kg (lb)				*768 (*1693)	560 (1235)	449 (990)	*470 (*1036)	*470 (*1036)	377 (831)	3,30 (10,8)
	Lange stick	kg (lb)							*377 (*831)	*377 (*831)	331 (730)	3,54 (11,6)
2 m (6,6 ft)	Standaardgraafarm	kg (lb)				*876 (*1931)	545 (1202)	434 (957)	*426 (*939)	357 (787)	284 (626)	3,86 (12,7)
	Lange stick	kg (lb)				*787 (*1735)	544 (1199)	433 (955)	*346 (*763)	323 (712)	256 (564)	4,06 (13,3)
1 m (3,3 ft)	Standaardgraafarm	kg (lb)				*1152 (*2540)	509 (1122)	400 (882)	*443 (*977)	325 (717)	258 (569)	4,03 (13,2)
	Lange stick	kg (lb)				*1084 (*2390)	505 (1113)	396 (873)	*359 (*791)	296 (653)	233 (514)	4,22 (13,8)
0 m (0 ft)	Standaardgraafarm	kg (lb)	*1194 (*2632)	918 (2024)	685 (1510)	*1290 (*2844)	486 (1071)	379 (836)	*525 (*1157)	340 (759)	268 (591)	3,85 (12,6)
	Lange stick	kg (lb)	*1189 (*2621)	899 (1982)	667 (1470)	*1270 (*2800)	476 (1049)	369 (814)	*419 (*924)	307 (677)	241 (531)	4,05 (13,3)

Minimaal gewicht is inclusief cabine, rubberen rupsen, geen extra conragewicht, machinist, volle brandstoftank en blad.

Hefvermogens – Maximale configuratie			Hefpuntstraal – 2 m (6,6 ft)			Hefpuntstraal – 3 m (9,8 ft)			Hefpuntstraal (maximaal)			
			Over voorkant			Over voorkant			Over voorkant			
			Blad omlaag	Blad omhoog	Over zijkant	Blad omlaag	Blad omhoog	Over zijkant	Blad omlaag	Blad omhoog	Over zijkant	m (ft)
3 m (9,8 ft)	Standaardgraafarm	kg (lb)				*768 (*1693)	726 (1601)	546 (1204)	*470 (*1036)	*470 (*1036)	485 (1025)	3,30 (10,8)
	Lange stick	kg (lb)							*377 (*831)	*377 (*831)	*377 (*831)	3,54 (11,6)
2 m (6,6 ft)	Standaardgraafarm	kg (lb)				*876 (*1931)	711 (1567)	532 (1173)	*426 (*939)	*426 (*939)	358 (789)	3,86 (12,7)
	Lange stick	kg (lb)				*787 (*1735)	711 (1567)	531 (1171)	*346 (*763)	*346 (*763)	325 (717)	4,06 (13,3)
1 m (3,3 ft)	Standaardgraafarm	kg (lb)				*1152 (*2540)	675 (1488)	499 (1100)	*443 (*977)	439 (968)	328 (723)	4,03 (13,2)
	Lange stick	kg (lb)				*1084 (*2390)	672 (1482)	495 (1091)	*359 (*791)	*359 (*791)	299 (659)	4,22 (13,8)
0 m (0 ft)	Standaardgraafarm	kg (lb)	*1194 (*2632)	*1194 (*2632)	848 (1870)	*1290 (*2844)	652 (1437)	477 (1052)	*525 (*1157)	460 (1014)	342 (754)	3,85 (12,6)
	Lange stick	kg (lb)	*1189 (*2621)	*1189 (*2621)	831 (1832)	*1270 (*2800)	643 (1418)	468 (1032)	*419 (*924)	*419 (*924)	310 (683)	4,05 (13,3)

Maximaal gewicht is inclusief cabine, stalen rupsen, extra conragewicht, machinist, volle brandstoftank en blad.

## Overkapping

Hefvermogens – minimale configuratie			Hefpuntstraal – 2 m (6,6 ft)			Hefpuntstraal – 3 m (9,8 ft)			Hefpuntstraal (maximaal)			
			Over voorkant			Over voorkant			Over voorkant			
			Blad omlaag	Blad omhoog	Over zijkant	Blad omlaag	Blad omhoog	Over zijkant	Blad omlaag	Blad omhoog	Over zijkant	m (ft)
3 m (9,8 ft)	Standaardgraafarm	kg (lb)				*768 (*1693)	528 (1164)	424 (935)	*470 (*1036)	443 (977)	355 (783)	3,30 (10,8)
	Lange stick	kg (lb)							*377 (*831)	*377 (*831)	312 (688)	3,54 (11,6)
2 m (6,6 ft)	Standaardgraafarm	kg (lb)				*876 (*1931)	512 (1129)	409 (902)	*426 (*939)	334 (736)	266 (586)	3,86 (12,7)
	Lange stick	kg (lb)				*787 (*1735)	514 (1133)	410 (904)	*346 (*763)	303 (668)	240 (529)	4,06 (13,3)
1 m (3,3 ft)	Standaardgraafarm	kg (lb)				*1152 (*2540)	477 (1052)	376 (829)	*443 (*977)	303 (668)	240 (529)	4,03 (13,2)
	Lange stick	kg (lb)				*1084 (*2390)	474 (1045)	373 (822)	*359 (*791)	277 (611)	217 (478)	4,22 (13,8)
0 m (0 ft)	Standaardgraafarm	kg (lb)	*1194 (*2632)	858 (1892)	641 (1413)	*1290 (*2844)	453 (999)	354 (780)	*525 (*1157)	317 (699)	250 (551)	3,85 (12,6)
	Lange stick	kg (lb)	*1189 (*2621)	844 (1861)	627 (1382)	*1270 (*2800)	446 (983)	346 (763)	*419 (*924)	287 (633)	225 (496)	4,05 (13,3)

Minimaal gewicht is inclusief overkapping, rubberen rupsen, geen extra conragewicht, machinist, volle brandstoftank en blad.

Hefvermogens – Maximale configuratie			Hefpuntstraal – 2 m (6,6 ft)			Hefpuntstraal – 3 m (9,8 ft)			Hefpuntstraal (maximaal)			
			Over voorkant			Over voorkant			Over voorkant			
			Blad omlaag	Blad omhoog	Over zijkant	Blad omlaag	Blad omhoog	Over zijkant	Blad omlaag	Blad omhoog	Over zijkant	m (ft)
3 m (9,8 ft)	Standaardgraafarm	kg (lb)				*768 (*1693)	695 (1532)	524 (1155)	*470 (*1036)	*470 (*1036)	445 (981)	3,30 (10,8)
	Lange stick	kg (lb)							*377 (*831)	*377 (*831)	*377 (*831)	3,54 (11,6)
2 m (6,6 ft)	Standaardgraafarm	kg (lb)				*876 (*1931)	680 (1499)	510 (1124)	*426 (*939)	*426 (*939)	341 (752)	3,86 (12,7)
	Lange stick	kg (lb)				*787 (*1735)	680 (1499)	509 (1122)	*346 (*763)	*346 (*763)	310 (683)	4,06 (13,3)
1 m (3,3 ft)	Standaardgraafarm	kg (lb)				*1152 (*2540)	644 (1420)	477 (1052)	*443 (*977)	418 (922)	312 (688)	4,03 (13,2)
	Lange stick	kg (lb)				*1084 (*2390)	641 (1413)	473 (1043)	*359 (*791)	*359 (*791)	285 (628)	4,22 (13,8)
0 m (0 ft)	Standaardgraafarm	kg (lb)	*1194 (*2632)	1167 (2573)	810 (1786)	*1290 (*2844)	621 (1369)	455 (1003)	*525 (*1157)	438 (966)	326 (719)	3,85 (12,6)
	Lange stick	kg (lb)	*1189 (*2621)	1150 (2535)	793 (1748)	*1270 (*2800)	612 (1349)	446 (983)	*419 (*924)	399 (880)	295 (650)	4,05 (13,3)

Maximaal gewicht is inclusief overkapping, stalen rupsen, extra conragewicht, machinist, volle brandstoftank en blad.

\*De bovenstaande hefvermogens voldoen aan de norm ISO 10567:2007 voor het hefvermogen van hydraulische graafmachines; ze blijven onder 87% van het hydraulische hefvermogen of 75% van het kantelpunt. Het gewicht van de graafbak is niet opgenomen in deze tabel. De hefvermogens gelden voor een standaardstick.

# Minigraafmachine 302.7 CR

## Standaard- en optionele uitrusting

Standaard- en optionele uitrusting kunnen verschillen. Raadpleeg uw Cat dealer voor bijzonderheden.

	Standaard	Optioneel		Standaard	Optioneel
<b>MOTOR</b>			<b>WERKOMGEVING MACHINIST (vervolg)</b>		
Cat® C1.1 Turbomotor (Amerikaanse EPA Tier 4 Final/Euro V)	✓		Radio – Bluetooth®, aux-aansluiting, microfoon, USB (alleen opladen) (alleen cabine)		✓
Automatisch stationair draaien van motor	✓		Nieuwe generatie lcd-kleurenmonitor (IP66)	✓	
Automatische motoruitschakeling	✓		– Meters voor brandstofniveau en koelvloeistoftemperatuur	✓	
Twee rijsnelheden, automatisch schakelend	✓		– Onderhoud en machinebewaking	✓	
Brandstof-waterafscheider	✓		– Prestaties en machineafstellingen	✓	
Op de vraag reagerend vermogen (niet in alle regio's leverbaar)	✓		– Numerieke veiligheidscode	✓	
Plunjerpomp met variabel slagvolume	✓		– Meerdere talen	✓	
Hydrauliek met lastdetectie/opbrengstverdeling	✓		– Urenteller met wekschakelaar	✓	
<b>HYDRAULIEK</b>			– Draaiknop (alleen cabine)	✓	
Smart Tech elektronische pomp	✓		Geavanceerde monitor van de nieuwe generatie		✓
Accumulator	✓		– Aanraakscherm	✓	
Automatische zwenkrem	✓		– Terreinreferentiesysteem	✓	
Extra hydrauliekleidingen	✓		– Geschikt voor HD-camera (IP68 en IP69K)	✓	
Extra opbrengst voor eenrichtings-/tweerichtingsdebiet	✓		– Numerieke veiligheidscode	✓	
Continue extra debiet	✓		<b>ONDERWAGEN</b>		
Snelkoppelingen voor extra leiding	✓		Rubberen riem (300 mm/11,8" breed)	✓	
<b>WERKOMGEVING VAN MACHINIST</b>			Stalen rupsen (300 mm/11,8" breed)		✓
Opklapbare overkapping of opklapbare cabine	✓		Dozerblad	✓	
Cabine met airconditioning		✓	Dozerblad met zweeffunctie	✓	
Cabine met verwarming		✓	Sjorogen aan rupsbandframe	✓	
Top Guard ISO 10262:1998 Level I	✓		<b>GIEK, STICK EN GRAAFARMEN</b>		
ROPS - ISO 12117-2:2008	✓		Eendelige giek (2085 mm/82,1")	✓	
TOPS - ISO 12117:1997	✓		Standaardstick (1060 mm/41,7")	✓	
Joystickbesturingsmodus	✓		Lange stick (1260 mm/49,6")		✓
Cruise control	✓		Geschikt voor shovel aan de voorzijde	✓	
Bedieningsschemawisselaar (optioneel in sommige regio's)	✓		Vastgepend	✓	
Verstelbare polssteunen	✓		Handmatige koppeling met dubbele vergrendeling		✓
Wasbare vloermat	✓		Duimvoorbereiding (niet in alle regio's leverbaar)	✓	
Rijpedalen en bedieningshendels	✓		Gecertificeerd hijssoog (optioneel in sommige regio's)	✓	
Geen rijpedalen en hendels (optioneel in sommige regio's)		✓	Uitrustingsstukken, waaronder koppelingen, duimen, laadbakken, vijzels en hamers		✓
Machinebeveiliging	✓		2e extra hydrauliekleidingen	✓	
Standaardsleutel met wachtwoordcode	✓		Bakverdeelleidingen	✓	
Starten met drukknop met keyfob/wachtwoordcode		✓	Noodkraan voor neerlaten van giek	✓	
Geveerde stoel met stoffen bekleding (alleen cabine)	✓		Terugslagklep voor neerlaten van stick	✓	
Luchtgeveerde stoel met vinyl bekleding (alleen overkapping)	✓		Hydraulische snelkoppelingslijnen (niet beschikbaar in alle regio's)		✓
Ongeveerde vinyl stoel (alleen overkapping) (niet in alle regio's leverbaar)		✓	<b>ELEKTRISCH</b>		
Hydrauliekvergrendeling – alle bedieningen	✓		12V-accu	✓	
Oprolbaar goed zichtbare veiligheidsgordel (75 mm/3")	✓		Software (machine en monitor)	✓	
Kledinghaak	✓		Onderhoudsvrije accu	✓	
Bekerhouder	✓		Accuschakelaar	✓	
Opbergvak	✓		Signalerings-/waarschuwingssclaxon	✓	
Dakraam	✓		12V-contactdoos	✓	
Bevestigingsogen voor voorzijde	✓		Product Link PL243 (voorschriften van toepassing)		✓
Signalerings-/waarschuwingssclaxon	✓		Product Link PLE643 (voorschriften van toepassing)		✓
Binnenverlichting (alleen cabine)	✓		Rijalarm (standaard in sommige regio's)		✓
Gieklucht, halogeen (niet in alle regio's leverbaar)	✓		<b>BESCHERMING</b>		
Ledverlichting voor		✓	Halfhoge polycarbonaat voorbescherming (alleen overkapping)		✓
Ledverlichting voor en achter		✓	Polycarbonaat voorbescherming (ISO 10262:1998 Level I en EN356 P5A)		✓
Ledverlichting voor giek		✓	<b>OVERIG</b>		
Ruimte voor mobiele telefoon	✓		Geschikt voor bio-olie		✓
Spiegels links en rechts		✓	Ecologische aftap		✓
			Watermantelverwarming		✓
			Licht contragewicht (100 kg/221 lb)		✓
			Extra contragewicht (250 kg/551 lb)		✓

Voor uitgebreidere informatie over Cat producten, dealers en branchespecifieke oplossingen bezoekt u onze website: [www.cat.com](http://www.cat.com)

© 2021 Caterpillar  
Alle rechten voorbehouden

Materialen en specificaties kunnen zonder kennisgeving worden gewijzigd. De op de foto's afgebeelde machines kunnen zijn voorzien van extra uitrusting. Neem contact op met uw Cat dealer voor beschikbare opties.

CAT, CATERPILLAR, LET'S DO THE WORK, hun respectievelijke logo's, "Caterpillar Corporate Yellow", de "Power Edge" en Cat "Modern Hex" trade dress, alsmede de bedrijfs- en productidentiteit die hier gebruikt worden, zijn handelsmerken van Caterpillar en mogen niet zonder toestemming gebruikt worden.

ADHQ8349-00 (03-2021)  
Versienummer: 07A  
(Wereldwijd exclusief  
China en Japan)

